

IMPRIMER

DEMANDE DE PRIX DE CANTILEVER

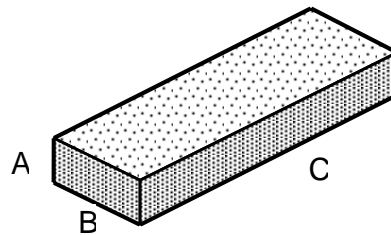
Produit à stocker :

A = mm

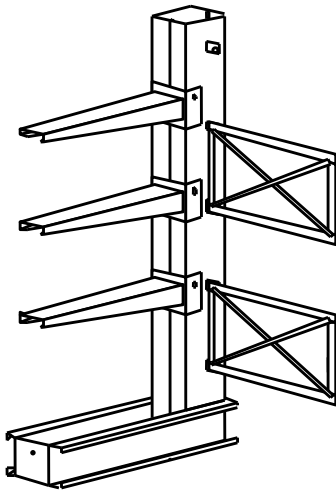
B = mm

C = mm

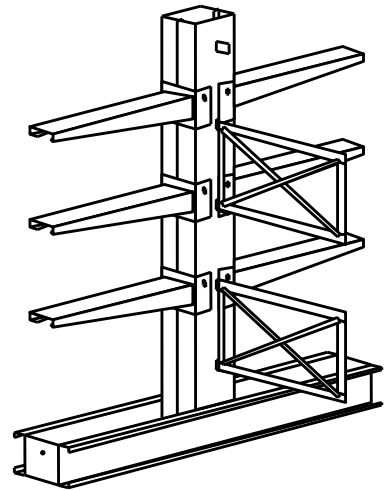
Poids = Kg



Rayonnage simple face.



Rayonnage double face.



CANTILEVER (charges lourdes)

MINICANT (charges légères)

Rayonnages simples faces:

Qté :

Longueur de chaque rangée: mm

Longueur de chaque rangée: mm

Rayonnages doubles faces :

Qté :

Longueur de chaque rangée: mm

Longueur de chaque rangée: mm

Entraxe des colonnes : mm

Nombres de colonnes :

Hauteur de la colonne : mm

Longueur du bras : mm

Charge par bras : Kg

Nombre de niveaux : + socle

Hauteur du dernier niveau : mm

Finition :

Peint

Galva

Options :

Bras/auvent

Profils/auvent

Toiture

Butée (1 par bras)

M.D.R Solutions de stockage

Téléphone : 02 43 45 01 10

Fax : 02 43 45 01 11

E mail : contact@m-d-r.com

Observations :

Merci de joindre un croquis du lieu d'implantation avec ses détails et cotations.

Vos coordonnées :

Société :

Personne à contacter :

Adresse :

Code postal :

Ville :

Téléphone :

Fax :

Portable :

E-mail :

ENVOYER
PAR FAX : 02 43 45 01 11
ou PAR MAIL : contact@m-d-r.com